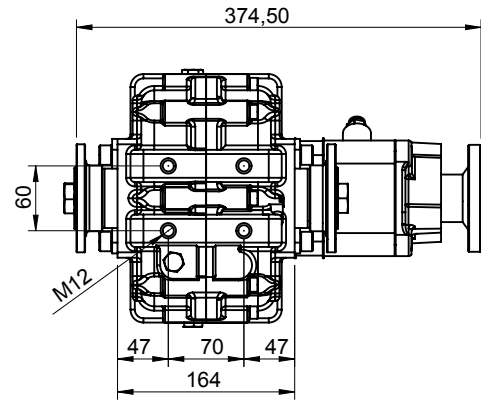
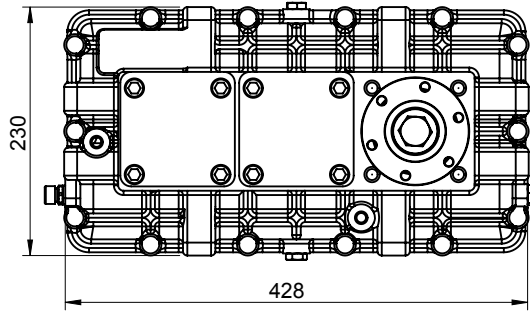
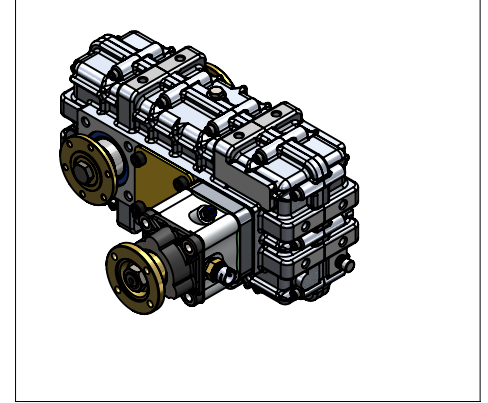
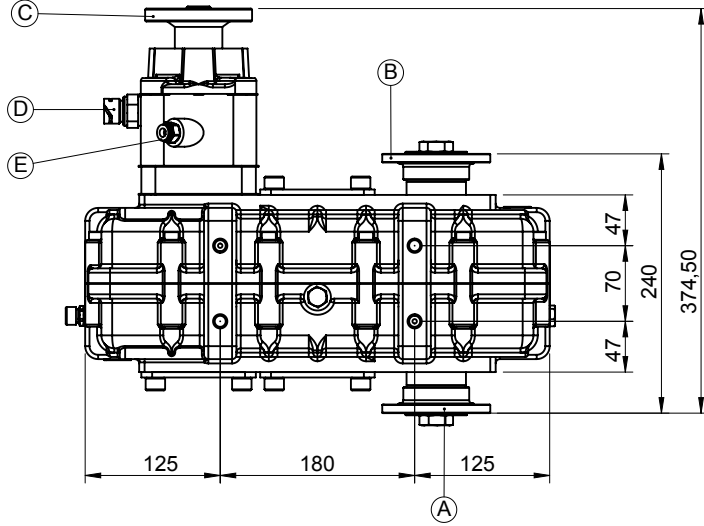


Araç Tipi Vehicle Type	ÜNİVERSAL
Şanzıman Tipi Gearbox Type	ÜNİVERSAL

Ürün Kodu / Product Code	KRD.28.ISO
Revizyon No-Tarih / Revision No-Date	01 / 03.10.2016

Ürün Görünümleri / Products View



Opsiyonlar / Options

A : Giriş Kaplini
B : Çıkış Kaplini
C : Çıkış Kaplini
D : Müşür (Opsiyonel)
E : Hava Giriş Devreye Alma Verme

A : Input Flange
B : Output Flange
C : Output Flange
D : Sensor (Optional)
E : Air Input - Engagement - Disengagement

Teknik Bilgi / Technical Data

Çıkışlar Outputs	Güç / Power (Kw)	Maksimum Tork / Maximum Torque		Çevrim Oranı Ratio	Bağlantı Şekli Mounting Side	Kumanda Kontrol Control Type
	1000 Dev. / Dak.	Nm	Kgm			
A	150	1430	145	1/1	ŞAFT / SHAFT	HAVALI/PNEUMATIC
B	150	1430	145			
C	41	392.4	40	1/0,79 1/1,51 1/0,89 1/1,61 1/0,94 1/1,69 1/1,26 1/2,02 1/1,33	Ağırlık / Weight (Kg)	Dönüş Yönü / Rotation Sense
					35,5	SOL/COUNTERCLOCKWISE(CCW)



**KOZANOĞLU
KOZMAKSAN**

HYDRAULIC PUMPS & POWER TAKE-OFFS MANUFACTURING LIMITED CO.
HİDROLİK POMPA ve ARA ŞANZIMAN PTO İMALAT SAN.LTD.ŞTİ.

Ofis / Office
Tel. +90 312 354 05 39
Fax +90 312 354 34 59
7. Sokak No: 9
Ostim / ANKARA
e-mail: info@kozmaksan.com.tr

Fabrika / Factory
Tel. +90 312 267 39 71
Fax +90 312 267 38 72
AOS. 1. OSB. Erkunt Cad. No: 6
Sincan / ANKARA
Website: www.kozmaksan.com.tr